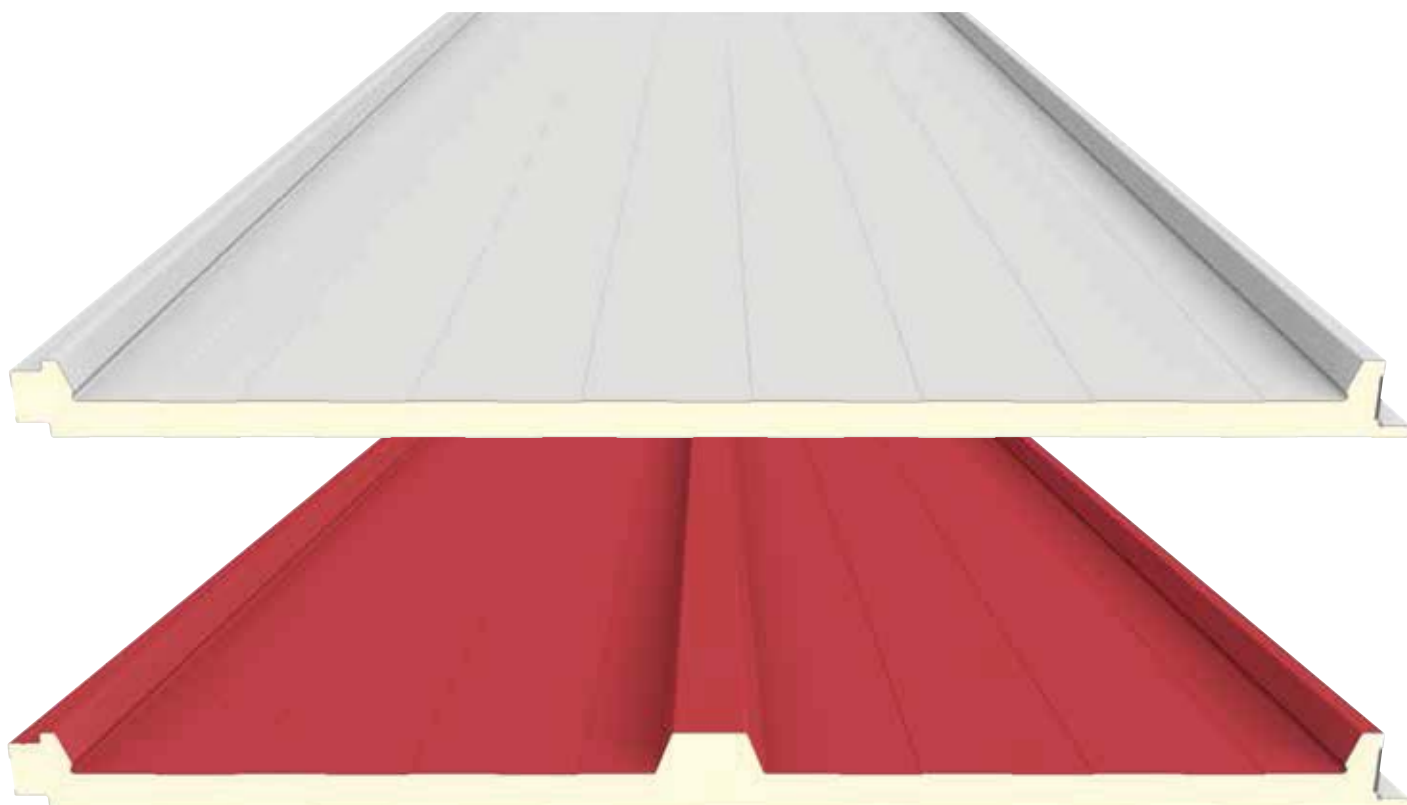


Los paneles **MASTER-C** son paneles prefabricados en línea de producción en continuo, y están compuestos por dos láminas de acero galvanizado y prepintado, unidas por un núcleo de espuma rígida de poliuretano (PUR) o poliisocianurato (PIR), formando un elemento tipo sándwich con una junta macho y hembra.

Los paneles **MASTER-C** están especialmente diseñados para su utilización en todo tipo de cubiertas, tanto en edificación industrial, como modular o comercial.

Su instalación es muy sencilla, y gozan de una estanqueidad total (pendientes superiores al 4%).

## Master-C panel cubierta



Los paneles **MASTER-C** poseen un sistema de unión macho-hembra con tapajuntas de acero que oculta las fijaciones, las protege y garantiza la estanqueidad del sistema. Existen dos configuraciones diferentes en cuanto al perfil exterior del panel se refiere, pudiendo elegir entre panel de dos grecas y panel de tres grecas, ambos en siete espesores distintos, dos nervados interiores diferentes, así como una amplia gama de colores disponibles. Por otra parte, **MASTER PANEL** también ofrece la posibilidad de fabricar paneles con espuma PIR (poliisocianurato) autoextinguible con certificación B-s2, d0 según Euroclases (UNE-EN 13501).



# Master-C panel cubierta

## CARACTERÍSTICAS TÉCNICAS

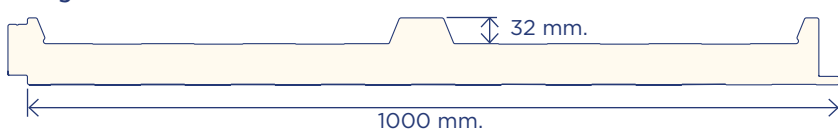


	NORMA	VALORES
<b>Espesor del panel</b>		30, 40, 50, 60, 80, 100, 120 mm.
<b>Ancho útil</b>		1.000 mm.
<b>Longitud</b>		Hasta 16.000 mm. (máximo recomendado 13.000 mm.)
<b>Ámbito de aplicación</b>		Cubiertas
<b>Espesores de chapa exterior</b>	EN10326	0,4 / 0,5 / 0,6 / 0,7 mm
<b>Espesores de chapa interior</b>	EN10326	0,4 / 0,5 / 0,6 / 0,7 mm
<b>Pintura (ver sección de acabados)</b>		Poliéster 25um
		PVDF 25um / 35um
		Granite HDX / SDP 50
		PVC imitación madera (uso interior)
		PET (sector alimentario)
<b>Nervado exterior</b>		Dos grecas / Tres grecas
<b>Nervado interior</b>		Standard / Liso
<b>Tipo de núcleo</b>		Poliuretano (PUR)
		Poliisocianurato (PIR)
<b>Densidad del núcleo</b>	EN1602	40 Kg/m <sup>3</sup>
<b>Transmisión térmica</b>	EN13615	0,022 W/m <sup>2</sup> °C
<b>Resistencia a tracción</b>	EN1607	> 0,080 Mpa
<b>Resistencia a compresión</b>	EN826	> 0,100 Mpa
<b>Resistencia a la flexión</b>		> 0,100 Mpa
<b>Reacción al fuego</b>		Cs3d0/Bs2d0/Bs1d0
<b>Permeabilidad al agua</b>		Clase A

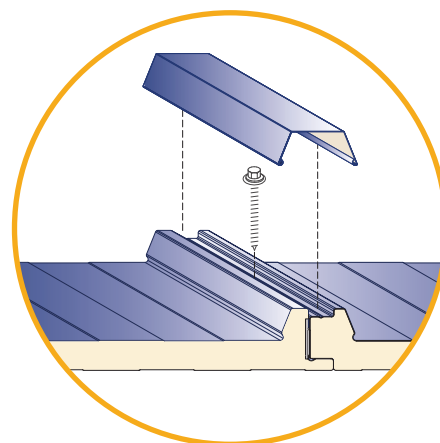
Dos grecas



Tres grecas



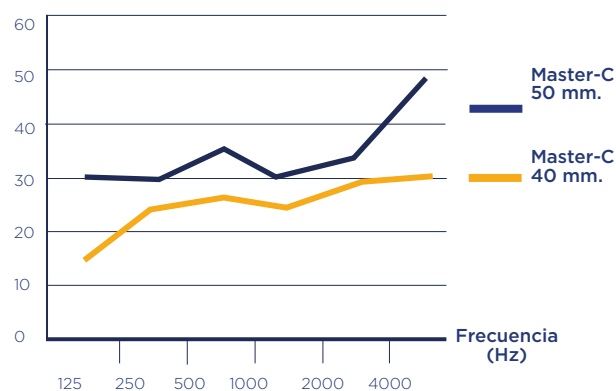
Detalle de solape:



Espesor del panel	Peso 2 grecas	Peso 3 grecas	Transmitancia Térmica	
			Kcal/m <sup>2</sup> h °C	w/m <sup>2</sup> k
mm	kg/m <sup>2</sup>	kg/m <sup>2</sup>		
30	10,48	10,66	0,58	0,66
40	10,88	11,06	0,46	0,53
50	11,28	11,46	0,38	0,44
60	11,68	11,86	0,32	0,37
80	12,48	12,66	0,24	0,28
100	13,28	13,46	0,20	0,23
120	14,08	14,26	0,16	0,19

Reacción acústica (db)

Aislamiento acústico:







## Funciones y ventajas de los paneles **MASTER-C**

- Gran capacidad de aislamiento térmico
- Poseen una alta resistencia mecánica
- Las fijaciones están ocultas y protegidas
- Gran estabilidad dimensional
- Estanto frente al vapor de agua
- Resistente a ambientes agresivos
- Material versátil que permite cualquier configuración
- Rápido de instalar y fácil de mantener (fácil limpieza)
- Son fácilmente desmontables y pueden reutilizarse
- Fabricación a medida evitando desperdicios
- Fabricados con materiales reciclables



Reacción al fuego:

**B-s2, d0**



### Sobrecargas admisibles (kg/m<sup>2</sup>). Dos greclas y tres greclas

Espesor panel mm	(L) Distancia entre apoyos en cm. Cálculos realizados sobre panel 0,50mm. / 0,50mm.																					
	150		175		200		225		250		275		300		325		350		375		400	
	2G	3G	2G	3G	2G	3G	2G	3G	2G	3G	2G	3G	2G	3G	2G	3G	2G	3G	2G	3G	2G	3G
30	159	229	152	184	125	151	104	126	88	106												
40	267	323	217	263	180	218	129	184	129	156	111	134	96	116	83	100						
50	246	419	283	342	237	287	201	243	172	208	149	180	130	157	114	138	100	121	89	108		
60			351	425	294	356	241	292	216	261	188	227	165	200	145	175	128	155	114	138	102	123
80					412	499	353	427	307	371	268	324	237	287	210	254	188	227	168	203	152	184
100											351	425	312	378	278	336	248	301	225	272	203	246
120													388	469	347	420	313	379	283	342	257	311

\*Carga uniformemente repartida para 3 ó más apoyos. (F < L/200).